

+

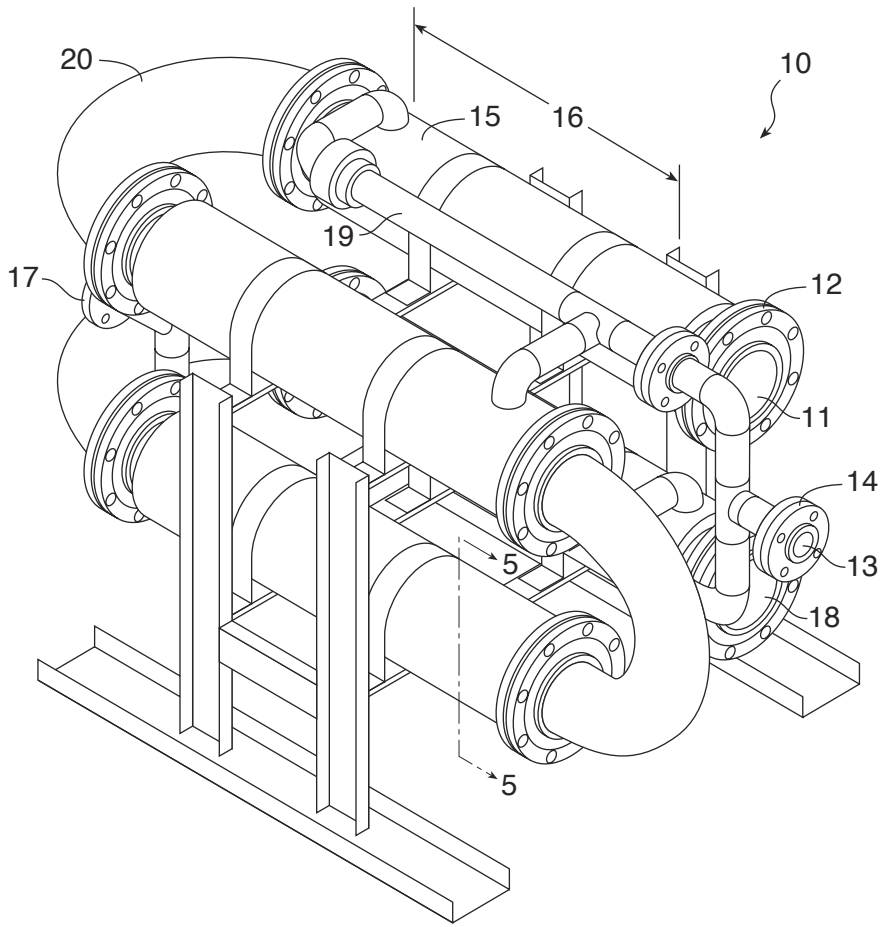


FIG. 1

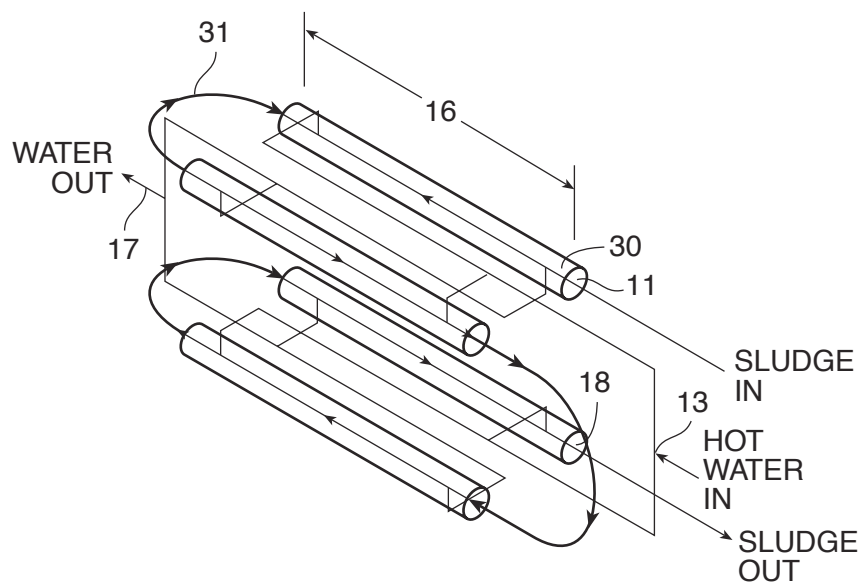


FIG. 2

+